

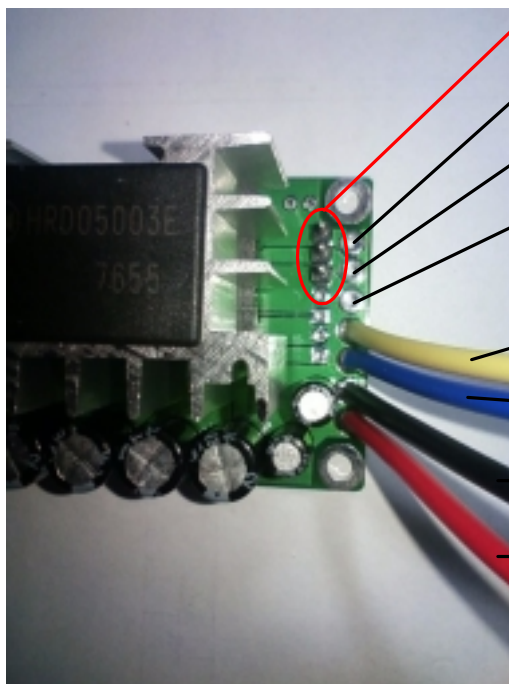
ラジコンサーボモーター
制御基板説明書

2010.11.28 新規作成 Architect



制御基板全体

接続端子名



サーボモーター用コネクタ

サーボモーター接続端子[GND]

サーボモーター接続端子[5V]

サーボモーター接続端子[信号LINE]

ON/OFF SW 接続線[+5V]

ON/OFF SW 接続線[コントロール入力]

電源[GND]

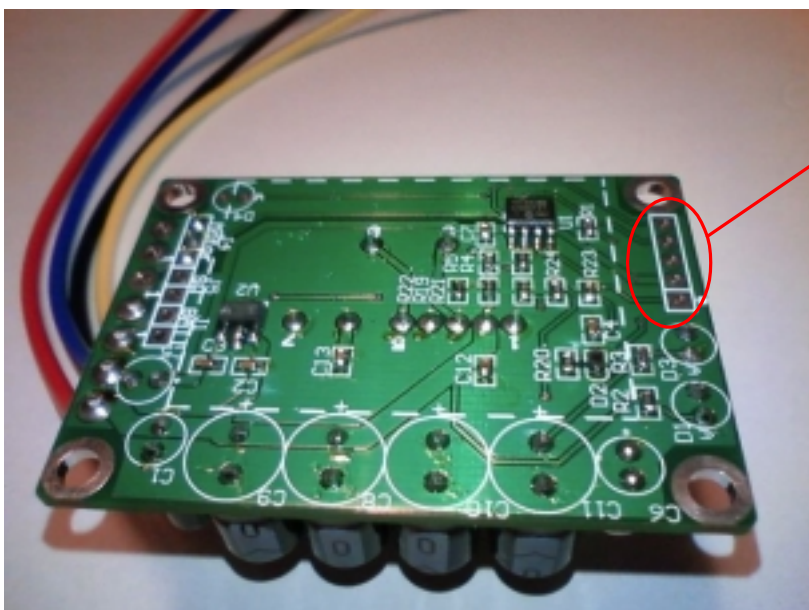
電源[+12V]

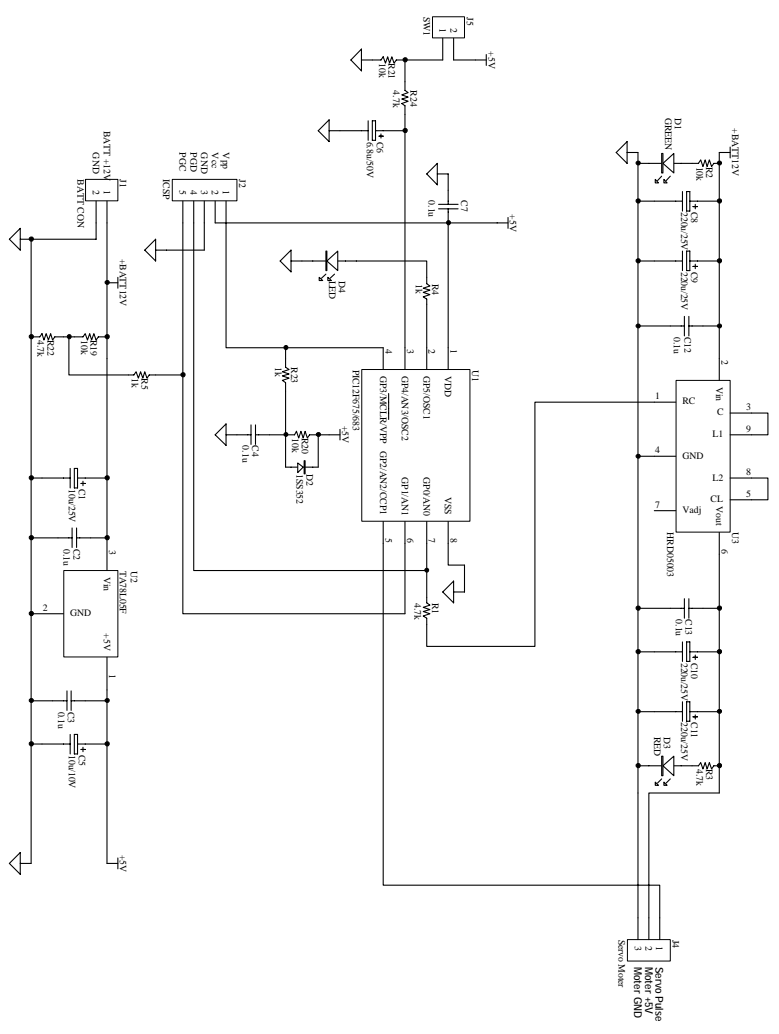
サーボモーター用
+5V電源インジケータ

バッテリー電源
インジケータ



プログラム書き込み
用端子 [ICPS]





Title		Radio Control Servomotor Controller	
Size	Number	Revision	
A3		003	
Date:	23 Jan 2011	Sheet of	
Dwg. No.:	D:\krcp22\Servomotor\KrcServomotor\Framen B.v.	7	

